



---

# YT-09511- ALUMINIOWY KLUCZ PNEUMATYCZNY

---

CZĘŚCI ZAMIENNE



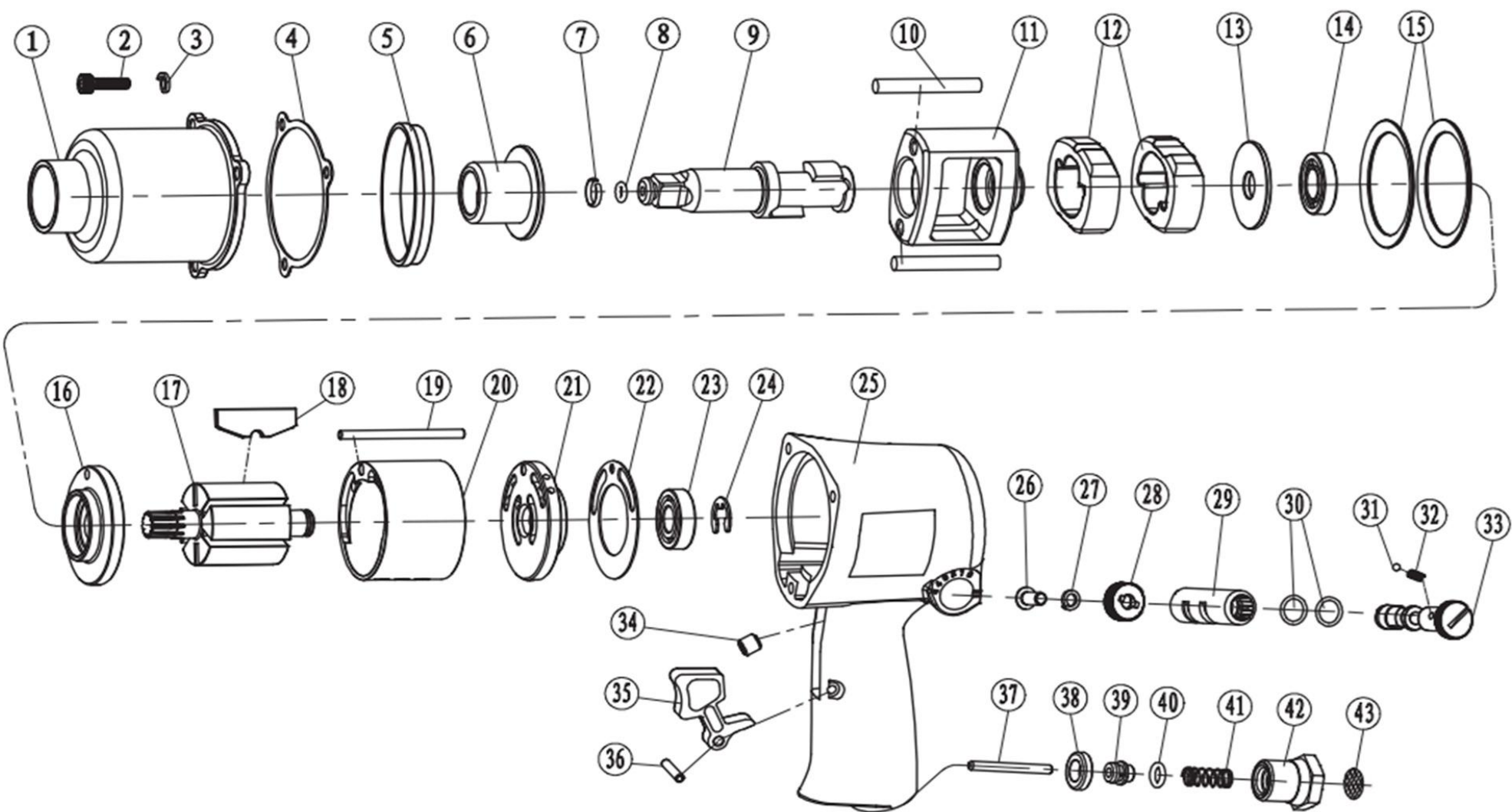
**TOYA S.A.**

AKTUALIZACJA: 11 MARCA 2025

---

W wyniku ciągłego rozwoju produktów, **TOYA S.A.** zastrzega sobie prawo do dokonywania zmian konstrukcyjnych i technologicznych w produkcie bez uprzedniego informowania.

Rysunek złożeniowy





## Lista części zamiennych

LP.	NR SAP	DESCRIPTION	NAZWA
1	ZY0951101	HAMMER CASE ASSEMBLY	OBUDOWA PRZEDNIA
1,6	ZY0951101A	HAMMER CASE AND BUSHING	OBUDOWA PRZEDNIA Z TULEJĄ
2	ZY0951102	SCREW	ŚRUBA
3	ZY0951103	SPRING WASHER	PODKŁADKA SPRĘŻYNUJĄCA
4	ZY0951104	HAMMER CASE GASKET	USZCZELKA
5	ZY0951105	HAMMER CASE PILOT	TULEJA PROWADZĄCA
6	ZY0951107	BUSHING	TULEJA WRZECIONA
7	ZY0951108	RETAINER RING	PIERŚCIEŃ SPRĘŻYNUJĄCY WRZECIONA
8	ZY0951109	O-RING	O-RING
9	ZY0951110	ANVIL	WRZECIONO
10	ZY0951111	HAMMER PIN	TRZPIEŃ MECHANIZMU UDAROWEGO
11	ZY0951113	HAMMER FRAME	KLATKA MECHANIZMU UDAROWEGO
12	ZY0951112	HAMMER	ZABIERAK MECHANIZMU UDAROWEGO
13	ZY0951114	REAR WASHER	PODKŁADKA
14	ZY0951115	FRONT BEARING	ŁOŻYSKO KULKOWE
15	ZY0951106	MOTOR CLAMP WASHER	PODKŁADKA
16	ZY0951116	FRONT END PLATE	POKRYWA PRZEDNIA CYLINDRA
17	ZY0951117	ROTOR	WIRNIK
18	ZY0951118	ROTOR BLADE	ŁOPATKA WIRNIKA
19	ZY0951119	CYLINDER PIN	TRZPIEŃ USTALAJĄCY
20	ZY0951120	CYLINDER	CYLINDER
21	ZY0951121	REAR END PLATE	POKRYWA TYLNA CYLINDRA
22	ZY0951123	REAR END PLATE GASKET	USZCZELKA TYLNEJ POKRYWY CYLINDRA
23	ZY0951122	REAR BEARING	ŁOŻYSKO KULKOWE
24	ZY0951124	ROTOR BEARING RETAINER	PIERŚCIEŃ USTALAJĄCY
25	ZY0951125	HOUSING	OBUDOWA
26	ZY0951135	REVERSE VALVE KNOB SCREW	ŚRUBA POKRĘTŁA ZAWORU ZWROTNEGO
27	ZY09511	SPRING WASHER	PODKŁADKA
28	ZY0951136	REVERSE VALVE KNOB	POKRĘTŁO ZAWORU ZWROTNEGO
29	ZY0951140	REVERSE VALVE BUSHING	TULEJA ZAWORU ZWROTNEGO
30	ZY0951141	O-RING	O-RING
31	ZY0951138	STEEL BALL	KULKA STALOWA
32	ZY0951139	SPRING	SPRĘŻYNA
33	ZY0951137	REVERSE VALVE	REGULACJA OBROTÓW
34	ZY0951128	SET SCREW	ŚRUBA USTALAJĄCA
35	ZY0951127	TRIGGER	SPUST
36	ZY0951126	TRIGGER PIN	TRZPIEŃ
37	ZY0951130	VALVE STEM	TRZPIEŃ ZAWORU
38	ZY0951129	THROTTLE VALVE SEAT	GNIAZDO ZAWORU
39	ZY0951132	AIR VALVE	ZAWÓR POWIETRZNY
40	ZY0951131	O-RING	O-RING
41	ZY0951133	SPRING	SPRĘŻYNA
42	ZY0951134	AIR INLET	WLOT POWIETRZA
42,43	ZY0951134A	AIR INLET WITH FILTER	WLOT POWIETRZA Z FILTREM
43	ZY0951143	FILTER	FILTR
7,8,9	ZY095111A	ANVIL ASSEMBLY	WRZECIONO KOMPLETNE
14,16,17,18,19,20,21,23	ZY095112A	DRIVE	NAPĘD KOMPLETNY